

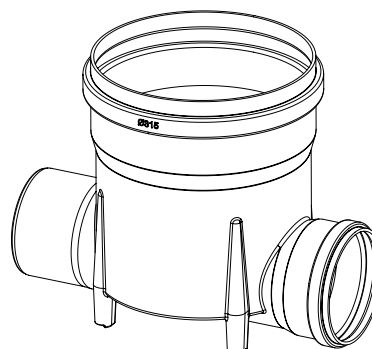
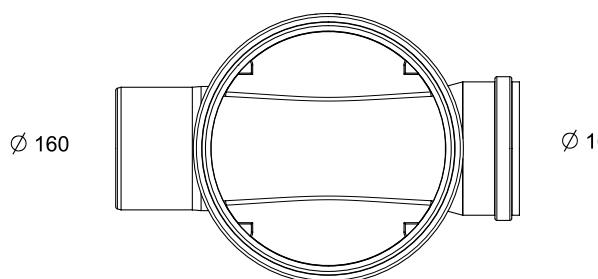
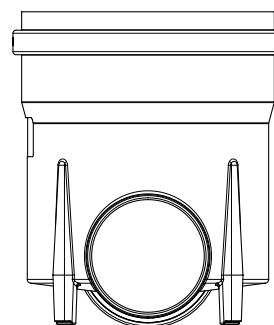
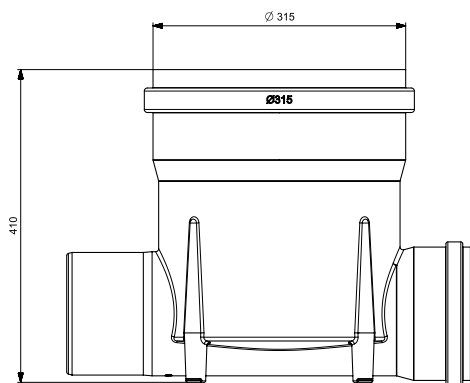
PE CHAMBRE DE VISITE 12 - BENOR

ART 7755

DIMENSION - Ø (MM)	DIMENSION - HAUTEUR (MM)	CONNEXIONS	FOND	MATERIEL
Ø250	410	4 x Ø110	Fond profil	PE (polyéthylène)

CHAMBRES DE VISITE STANDARD EN PE

Lors de l'assemblage de nos chambres d'inspection, nous n'utilisons pas de collage, ce qui permet de garantir l'étanchéité. De plus, ces fosses d'inspection sont fabriquées à partir de matériaux écologiques, à savoir du polyéthylène 100% recyclable. Les puits de contrôle offrent également une meilleure fonctionnalité grâce aux fonds profilés sans soudure - ce qui élimine le risque d'obstructions éventuelles - et nous travaillons avec des siphons intégrés pour ces puits.



PE CHAMBRE DE VISITE 12 - BENOR
ART 7755

EN OPTION

TRAPILLON INODORE EN PP 340X340 POUR CV Ø250

CODE	REF	L X H
8847	Trapillon en PP 340x340 pour cv ø250 jusqu'à 2000 KG	340 x 340



REHAUSSES SANS MANCHON

CODE	REF
1798	REHAUSSES ø250 30CM
909	REHAUSSES ø250 50CM
908	REHAUSSES ø250 100CM

